

# Hier fördern die Europäische Union und der Freistaat Sachsen

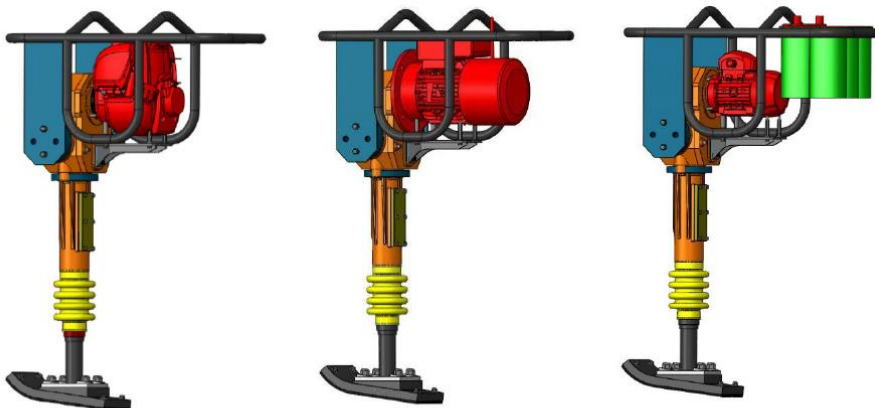
## → Projektinformationen

Neue Generation wirkungsgradgesteigerter, emissionsfreier Vibrationsstampfer

Zielstellung:

Entwicklung einer neuen Generation von handbetriebenen Vibrationsstampfern mit wesentlich gesteigerten Gebrauchswerten gegenüber dem Stand der Technik:

- wesentliche Steigerung des Wirkungsgrades
- leichtere und trotzdem leistungsfähigere Ausführung des Aggregates
- Verbesserung der Handhabungsfähigkeit durch die Massereduzierung
- signifikante Entlastung des Bedieners durch gezielte Schwingungsentkopplung
- drastische Senkung der Emissionsbelastung durch Substitution des Verbrennungsantriebes durch elektrische Antriebstechnik



Iststand Benzinmotor

Iststand Elektromotor

Zielstellung E-Motor  
(hier mit Akku)

Auslegung der elektromotorischen Antriebslösung auf die spezifischen Erfordernisse der neuen Generation Vibrationstechnik sowie darüber hinausgehend in multivalenter Orientierung als Plattform für weitere Applikationsbereiche.

## → Projektträger

EMEC-Prototyping GmbH  
RAVI Bau- und Mietgeräte GmbH  
TU Dresden/Institut für Leichtbau- und Kunststofftechnik



Europäische Union

Europa fördert Sachsen.



Diese Maßnahme wird mitfinanziert durch Steuermittel auf Grundlage des vom Sächsischen Landtag beschlossenen Haushaltes.